

ESTUDO TÉCNICO

REDUTOR DE VELOCIDADE

Estudo Técnico para o local de instalação do(s) equipamento(s)
independente do sentido do fluxo

1. IDENTIFICAÇÃO DO ÓRGÃO OU ENTIDADE COM CIRCUNSCRIÇÃO SOBRE A VIA

1.1 RAZÃO SOCIAL Departamento Autônomo de Estradas de Rodagem – DAER RS

1.2 CNPJ 92.883.834/0001-00

1.3 MUNICÍPIO/UF Porto Alegre/RS

2. CARACTERÍSTICAS DO LOCAL/TRECHO DA VIA:

2.1 ENDEREÇO

2.1.1 RODOVIA ERS-239 KM 35 METROS 200 MUNICÍPIO ARARICÁ/RS

2.1.2 LOGRADOURO Nº

BAIRRO

MUNICÍPIO

2.2 SENTIDO DO FLUXO FISCALIZADO

2.2.1 CRESCENTE DE PARA

2.2.2 DECRESCENTE DE TAQUARA/RS PARA SAPIRANGA/RS

2.2.3 AMBOS DE PARA

DE e PARA

2.3 CLASSIFICAÇÃO VIÁRIA (ART. 60 DO CTV.)

2.3.1 VIA URBANA: TRANSITO RÁPIDO ARTERIAL COLETORA LOCAL

2.3.2 VIA RURAL: RODOVIA ESTRADA

2.3.3 VIA RURAL (COM CARACTERÍSTICA URBANA): RODOVIA ESTRADA

2.4 TIPO DE VIA

2.4.1 PISTA PRINCIPAL 2.4.2 PISTA LATERAL/MARGINAL

2.5 TIPO DE PISTA

2.5.1 PISTA SIMPLES 2.5.2 PISTA DUPLA 2.5.3 PISTA MÚLTIPLA

2.6 QUANTIDADE DE FAIXAS FISCALIZADAS 2

ESTUDO TÉCNICO

REDUTOR DE VELOCIDADE

Estudo Técnico para o local de instalação do(s) equipamento(s)
independente do sentido do fluxo

2.7 GEOMETRIA DA VIA

- 2.7.1 ACLIVE 2.7.2 DECLIVE 2.7.3 PLANO
2.7.4 CURVA 2.7.5 SINUOSA 2.7.6 OUTRA

2.8 VOLUME MÉDIO DIÁRIO DE VEÍCULOS (VMD) 12.667

2.9 TRÂNSITO DE VULNERÁVEIS

- 2.9.1 CRIANÇAS 2.9.2 PESSOAS COM DEFICIÊNCIA 2.9.3 PEDESTRES
2.9.4 CICLISTAS 2.9.5 VEÍCULOS NÃO MOTORIZADOS 2.9.6 ANIMAIS SELVAGENS
2.9.7 OUTROS

2.10 OBRAS DE ARTE

- 2.10.1 PASSARELA 2.10.2 PASSAGEM SUBTERRÂNEA 2.10.3 VIADUTO
2.10.4 PONTE 2.10.5 PÓRTICO 2.10.6 LINHA FÉRREA
2.10.7 OUTRAS

3. VELOCIDADE (Em trecho da via com velocidade inferior à regulamentada no trecho anterior)

3.1 DETERMINAÇÃO DA VELOCIDADE MÁXIMA:

3.2 REDUÇÃO DOS LIMITES DE VELOCIDADE:

3.2.1 ESTUDO DE PERCEPÇÃO/REAÇÃO DO CONDUTOR - **VIDE ANEXO I**

3.2.2 ESTUDO DE FRENAGEM EM FUNÇÃO DA REDUÇÃO - **VIDE ANEXO I**

3.2.3 ESTUDO SOBRE A LEGIBILIDADE DA PLACA R-19 - **VIDE ANEXO I**

3.2.4 ESTUDO SOBRE AS DISTÂNCIAS ENTRE PLACAS R-19, COM A METODOLOGIA ESTABELECIDADA NO MANUAL BRASILEIRO DE SINALIZAÇÃO (VOLUME I) - **VIDE ANEXO I**

3.3 VELOCIDADE NO TRECHO ANTERIOR AO LOCAL FISCALIZADO: km/h

3.4 VELOCIDADE PRATICADA (85 PERCENTIL) ANTES DO INICIO DA FISCALIZAÇÃO: km/h

3.4.1 TABULAÇÃO DE VELOCIDADE PARA O CÁLCULO DO 85 PERCENTIL (INTERVALO DE CLASSE (km/h) x FREQUÊNCIA DAS VELOCIDADES PONTUAIS) - **VIDE ANEXO II**

ESTUDO TÉCNICO

REDUTOR DE VELOCIDADE

Estudo Técnico para o local de instalação do(s) equipamento(s) independente do sentido do fluxo

3.4.2 TABULAÇÃO DE VELOCIDADE PARA O CÁLCULO DO 85 PERCENTIL (INTERVALO DE CLASSE (km/h) x PONTO MÉDIO DE CLASSE (km/h) x FREQUÊNCIA DAS VELOCIDADES PONTUAIS x FREQUÊNCIA DAS VELOCIDADES RELATIVAS (%) x FREQUÊNCIA ACUMULADA (%)) - **VIDE ANEXO II**

3.4.3 TABULAÇÃO DE VELOCIDADE PARA O CÁLCULO DO 85 PERCENTIL - GRÁFICO (FREQUÊNCIA ACUMULADA DE VELOCIDADE (%) x PONTO MÉDIO DAS CLASSES DE VELOCIDADE (km/h)) - **VIDE ANEXO II**

3.4.4 DATA / /

3.5 VELOCIDADE PRATICADA (85 PERCENTIL) 1 (UM) ANO, SUBSEQUENTE, DEPOIS, DO INICIO DA FISCALIZAÇÃO: km/h

3.5.1 TABULAÇÃO DE VELOCIDADE PARA O CÁLCULO DO 85 PERCENTIL (INTERVALO DE CLASSE (km/h) x FREQUÊNCIA DAS VELOCIDADES PONTUAIS) - **VIDE ANEXO III**

3.5.2 TABULAÇÃO DE VELOCIDADE PARA O CÁLCULO DO 85 PERCENTIL (INTERVALO DE CLASSE (km/h) x PONTO MÉDIO DE CLASSE (km/h) x FREQUÊNCIA DAS VELOCIDADES PONTUAIS x FREQUÊNCIA DAS VELOCIDADES RELATIVAS (%) x FREQUÊNCIA ACUMULADA (%)) - **VIDE ANEXO III**

3.5.3 TABULAÇÃO DE VELOCIDADE PARA O CÁLCULO DO 85 PERCENTIL - GRÁFICO (FREQUÊNCIA ACUMULADA DE VELOCIDADE (%) x PONTO MÉDIO DAS CLASSES DE VELOCIDADE (km/h)) - **VIDE ANEXO III**

3.5.4 DATA / /

3.6 VELOCIDADE NO LOCAL FISCALIZADO: km/h

4. PROJETO OU CROQUI DO LOCAL DE INSTALAÇÃO

4.1 IMAGEM COM VISTA AÉREA DO LOCAL ANTES DA INSTALAÇÃO



ESTUDO TÉCNICO

REDUTOR DE VELOCIDADE

Estudo Técnico para o local de instalação do(s) equipamento(s) independente do sentido do fluxo

4.2 IMAGEM COM VISTA TERRESTRE DO LOCAL DA INSTALAÇÃO:



4.3 PLACA R-19

4.3.1 TABELA COM A INDICAÇÃO DA LOCALIZAÇÃO DAS PLACAS R-19 E RESPECTIVAS DISTANCIAS EM RELAÇÃO AO MEDIDOR DE VELOCIDADE - **VIDE ANEXO IV**

4.3.2 ESPECIFICAÇÕES TÉCNICAS DA PLACA R-19 (FORMA, TAMANHO, LEGIBILIDADE E RETRO REFLETIVIDADE) - **VIDE ANEXO IV**

4.4 DESENHO EM ESCALA DO LEITO CARROÇÁVEL COM A INDICAÇÃO DE INSTALAÇÃO DAS PLACAS R-19, COM A INDICAÇÃO DOS LAÇOS DETECTORES OU OUTRA TECNOLOGIA, DA CÂMERA, DO GABINETE DO ILUMINADOR E DEMAIS SINALIZAÇÕES - **VIDE PROJETO - ANEXO V**

4.5 TABELA COM INDICAÇÃO DOS DADOS TÉCNICOS DO MEDIDOR DE VELOCIDADE, ENDEREÇO E LOCALIZAÇÃO, LATITUDE E LONGITUDE, MUNICÍPIO/UF E OBSERVAÇÕES

MUNICÍPIO	ENDEREÇO	LATITUDE	LONGITUDE
ARARICÁ/RS	ERS-239 Km 35+200	-29.6352367	-50.9288675

5. CRITICIDADE OU VULNERABILIDADE DO TRECHO/LOCAL

5.1 TABELA COM ÍNDICES DE ACIDENTES DOS ÚLTIMOS DOIS ANOS (QUANTIDADE DE ACIDENTES, FERIDOS, MORTOS, TIPO DE ACIDENTE) NO TRECHO CORRESPONDENTE - **VIDE ANEXO VI**

5.2 INDICAÇÃO DAS VULNERABILIDADES (CRIANÇAS, PESSOAS COM DEFICIÊNCIA, PEDESTRES, CICLISTAS, VEÍCULOS NÃO MOTORIZADOS)

Alto fluxo de pedestres transitando na via, motivo moradias as margens da rodovia;

ESTUDO TÉCNICO

REDUTOR DE VELOCIDADE

Estudo Técnico para o local de instalação do(s) equipamento(s)
independente do sentido do fluxo

6. RESPONSÁVEL PELA ELABORAÇÃO DO ESTUDO TÉCNICO

6.1 NOME ALEXSANDRO SILVEIRA FLORES

6.2 MATRICULA Nº 101.226 CREA-RS

6.3 ASSINATURA

6.4 DATA 15 / 12 / 2022

7. AUTORIDADE DE TRÂNSITO COM CIRCUNSCRIÇÃO SOBRE A VIA

4.1 NOME LUCIANO FAUSTINO DA SILVA

4.2 MATRICULA Nº 4346386

4.3 ASSINATURA

ESTUDO DE PERCEPÇÃO/REAÇÃO DO CONDUTOR

Determinação da Velocidade Máxima (km/h): 80

- Redução de limites de Velocidade:

Estudo de Percepção/Reação do condutor:

Tempo de percepção e reação de 2,5 segundos, de forma a permitir que o condutor leia a mensagem e inicie a reação necessária;

$$\text{Percepção/Reação} = \frac{V_o \cdot 2,5}{3,6}$$

onde : V_o = velocidade regulamentada inicial (km/h)

$$\text{Percepção/Reação} = 80 \frac{2,5}{3,6} = 55,5$$

Estudo de frenagem em função da redução: Frenagem constante e igual a 2,79 m/s²

A redução do valor da velocidade regulamentada para um trecho, em relação ao trecho imediatamente anterior, deve ser feita com base em estudos de engenharia que levem em conta diversos fatores, entre os quais:

- Tempo de percepção/reação do condutor; Percepção/Reação = 55,5 s
- Distância de frenagem em função da redução, de forma a garantir a segurança;

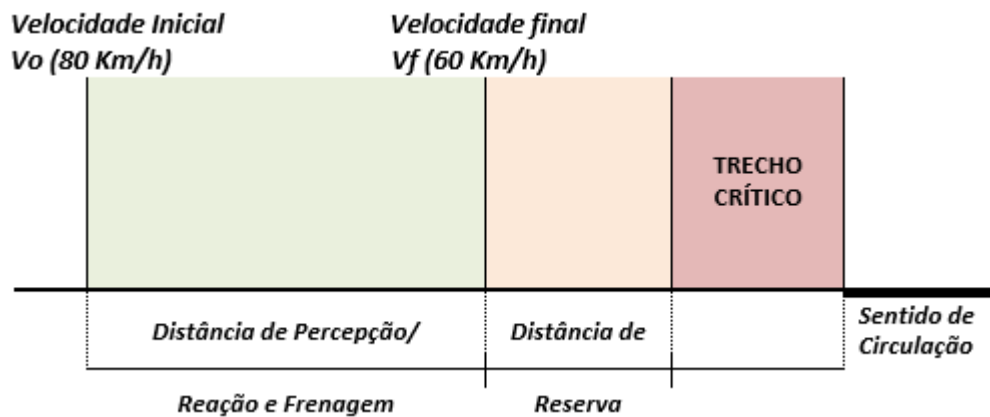
$$\text{Distância de frenagem} = \frac{80^2 - 60^2}{72,3} = 38,72 \text{ m}$$

- Distância de legibilidade da placa;

DL para Diâmetro de 1,00m = 160 m

É obrigatória a colocação de placa após o trecho crítico, estabelecendo a velocidade máxima permitida para o trecho subsequente da via.

Para a determinação das distâncias entre placas deve-se adotar a seguinte metodologia:



ESTUDO SOBRE A LEGIBILIDADE DA PLACA R-19

A tabela (DL), referente à distância de legibilidade, é a função do diâmetro do sinal, calculado de acordo com a altura dos algarismos utilizados.

Diâmetro da placa ϕ (m)	Distância de legibilidade D_L (m)
1,20	200
1,00	160
0,75	120
0,50	80

Tabela: DL – Distância de Legibilidade

Fonte: Manual Brasileiro de Sinalização de Trânsito –Volume I - CONTRAN (2007)

DL conforme tabela= 160

ESTUDO SOBRE AS DISTÂNCIAS ENTRE PLACAS R-19

As placas devem ser colocadas:

- Ao longo da via, de forma a manter o condutor permanentemente informado;
- Junto aos principais acessos, para assinalar a velocidade máxima permitida no trecho aos usuários que ingressam na pista.

A placa deve ser colocada à direita da via/pista, perpendicular ao sentido de tráfego, exceto em vias cujas características físicas inviabilizem esta utilização.

Em vias com 3 ou mais faixas de trânsito por sentido, deve-se também colocar a placa

do lado esquerdo da via, ou sempre que estudos de engenharia determine a necessidade em função do volume de veículos, características físicas e geométricas, presença de veículos de grande porte, e interferências visuais.

A placa pode ser utilizada suspensa sobre a pista. Nas vias fiscalizadas com equipamentos medidores de velocidade, o posicionamento das placas R-19 deve atender também a legislação específica.

Velocidade Regulamentada	Distâncias Máximas	
	Vias Urbanas (km)	Vias Rurais (km)
Velocidade Inferior ou igual a 80 km/h	1,0	10,0
Velocidade Superior a 80 km/h	2,0	15,0

Tabela de distância máxima entre placas R-19

A distância (Dp) representa a soma das distâncias de percepção e reação e a distância de frenagem, obtida através da fórmula:

$$D = \frac{V_o^2 - V_f^2}{72,3} + V_o \cdot \frac{2,5}{3,6}$$

onde : Dp = distância calculada (m)

Vo = velocidade regulamentada inicial (km/h)

Vf = velocidade regulamentada final (km/h)

$$D_p = \frac{80^2 - 60^2}{72,3} + 80 \cdot \frac{2,5}{3,6} = 94,22$$

Dp Considerado= 94

Para greides descendentes, a distância da tabela (Dp) deve ser aumentada em 3% para cada 1% a mais de declividade (válido até 10% de declividade).

OBS: Para este Ponto, o Greide é ascendente.

TABELA (Dp) – Distância de percepção / reação e de frenagem

Vf Vo	110	100	90	80	70	60	50	40	30	20	10	0
120	115	144	170	194	215	233	248	260	270	277	281	283
110		105	132	155	176	194	209	222	231	238	242	244
100			96	119	140	158	173	186	195	202	206	208
90				86	107	125	140	152	162	169	173	175
80					76	94	109	122	132	139	143	144
70						67	82	94	104	111	115	116
60							57	69	79	86	90	91
50								47	57	64	68	69
40									37	44	49	50
30										28	32	33
20											18	19
10												8

Dp conforme tabela= 94m

Segmento em rampa: i= NA

Adotado 3% da Dp para cada 1%: NA

Considerado= 94 m

Para elaboração da Tabela (Dr) são adotados os seguintes valores:

A distância de reserva máxima (Dr) é igual a 10 metros acrescida da distância percorrida pelo veículo em 3,6 segundos, na velocidade regulamentada final (Vf), obtida através da fórmula:

$$Dr = \frac{Vf \cdot 3,6}{3,6} + 10$$

Onde:

Dr = distância de reserva (em metros)

Vf = velocidade final (em km/h)

A distância mínima corresponde aproximadamente à 65% da distância máxima.

$$Dr = \frac{60 \times 3,6}{3,6} + 10 = 70$$

Tabela (Dr) – Distância de reserva

Velocidade Regulamentada Final (Vf) em km/h	Distância de Reserva Dr (m)
110	120 a 80
100	110 a 80
90	100 a 70
80	90 a 70
70	80 a 60
60	70 a 50
50	60 a 45
40	50 a 35
30	40 a 25
20	30 a 20
10	20 a 10

Dr = 60m

Velocidades (km/h)		Aplicação das tabelas			Distâncias	
Inicial (Vo)	Final (Vf)	ϕ do sinal (m)	DL (m)	Dp (m)	Dmín (m)	Dmáx (m)
80	60	1	160	94	94	160

ANEXO II

TABULAÇÃO DE VELOCIDADES PARA CÁLCULO DO 85 PERCENTIL (ANTES DO INÍCIO DA FISCALIZAÇÃO)

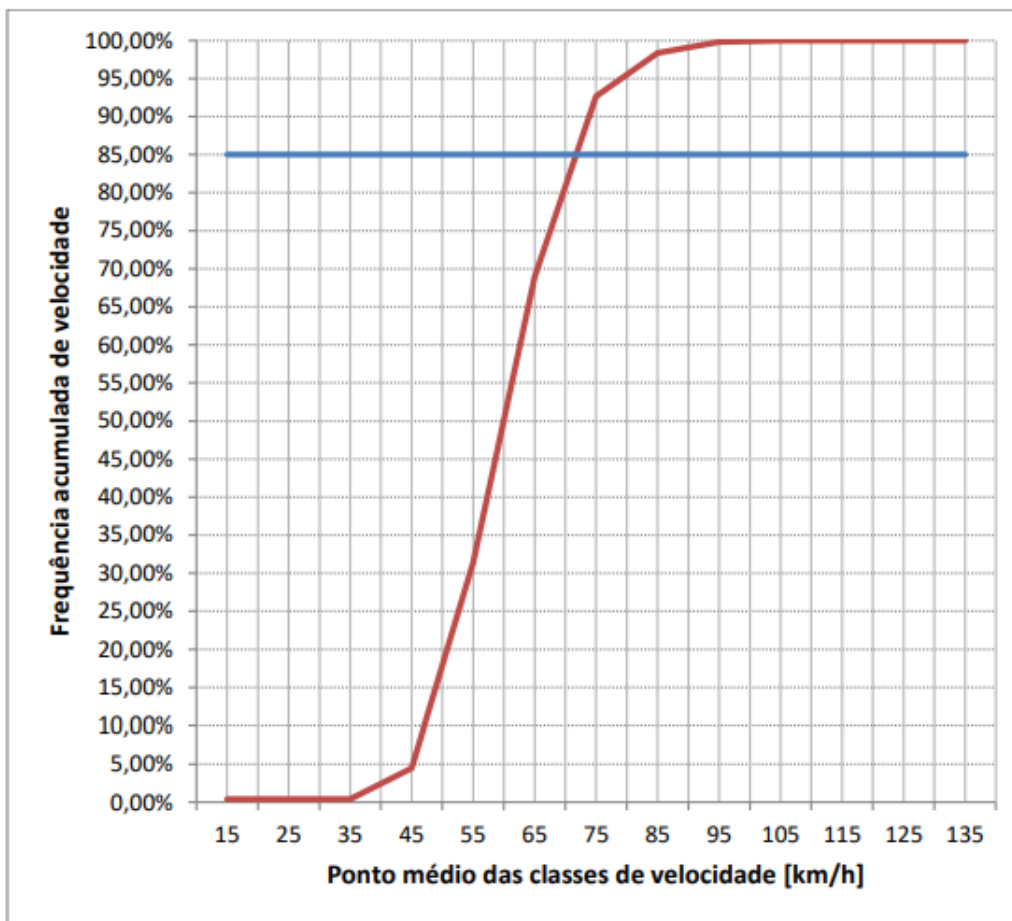
TABULAÇÃO DE VELOCIDADES E OBTENÇÃO DE VELOCIDADE DE 85 PERCENTIL

Intervalo de classe - km/h	Frequência das velocidades pontuais															
10,0 a 19,9	2															2
20,0 a 29,9																0
30,0 a 39,9																0
40,0 a 49,9	12	8														20
50,0 a 59,9	12	12	12	12	12	12	12	12	12	12	12					132
60,0 a 69,9	12	12	12	12	12	12	12	12	12	12	12	12	12	12	4	184
70,0 a 79,9	12	12	12	12	12	12	12	12	12	8						116
80,0 a 89,9	12	12	4													28
90,0 a 99,9	7															7
100,0 a 109,9	1															1
110,0 a 119,9																0
120,0 a 129,9																0
>=130,0																0

Tabulação das velocidades para cálculo do 85 percentil

Intervalo	Ponto médio	Frequência	Frequência Relativa	Frequência Acumulada
10 a 19	15	2	0,41%	0,41%
20 a 29	25	0	0,00%	0,41%
30 a 39	35	0	0,00%	0,41%
40 a 49	45	20	4,08%	4,49%
50 a 59	55	132	26,94%	31,43%
60 a 69	65	184	37,55%	68,98%
70 a 79	75	116	23,67%	92,65%
80 a 89	85	28	5,71%	98,37%
90 a 99	95	7	1,43%	99,80%
100 a 109	105	1	0,20%	100,00%
110 a 119	115	0	0,00%	100,00%
120 a 129	125	0	0,00%	100,00%
130 >	135	0	0,00%	100,00%
		490	100,00%	-

Gráfico (frequência acumulada de velocidade (%)) x ponto médio das classes de velocidade (km/h):



ANEXO III

TABULAÇÃO DE VELOCIDADES PARA CÁLCULO DO 85 PERCENTIL (1(UM) ANO, SUBSEQUENTE, DEPOIS, DO INICIO DA FISCALIZAÇÃO)

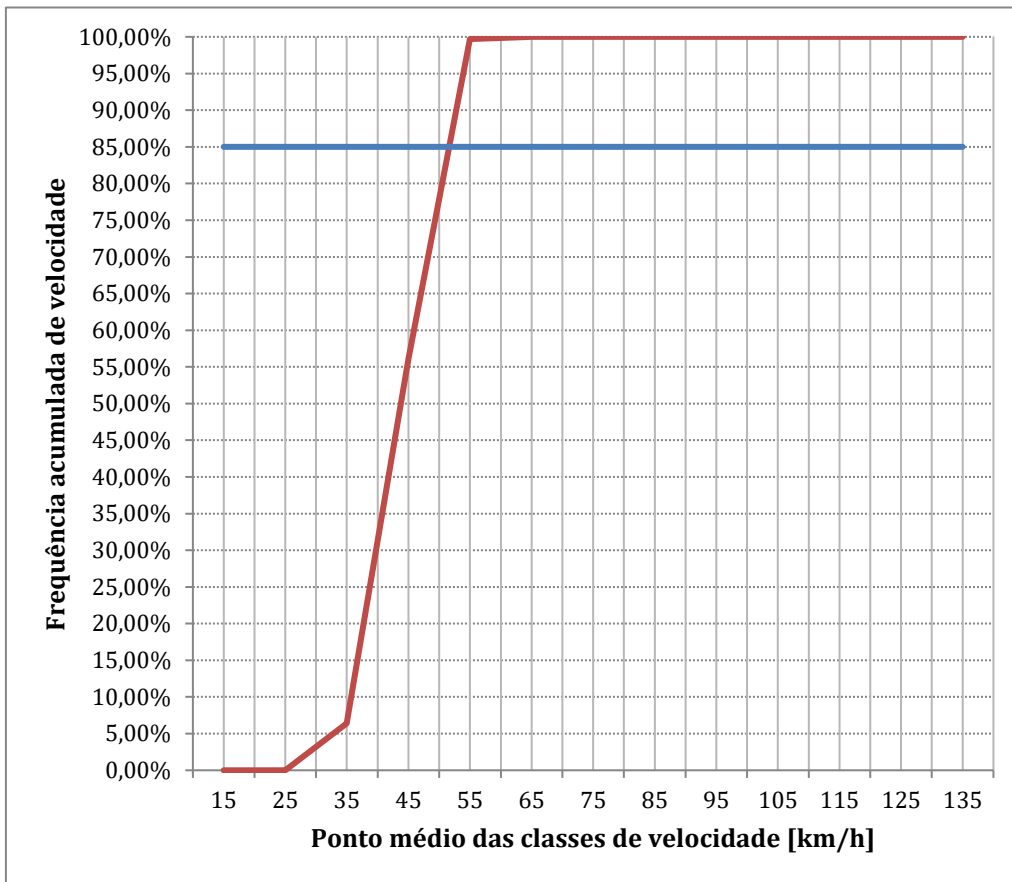
TABULAÇÃO DE VELOCIDADES E OBTENÇÃO DE VELOCIDADE DE 85 PERCENTIL

Intervalo de classe - km/h	Frequência das velocidades pontuais															
10,0 a 19,9																0
20,0 a 29,9																0
30,0 a 39,9	10	10	10	10	2											42
40,0 a 49,9	25	25	25	25	25	25	25	25	25	25	25	15	15	15	6	326
50,0 a 59,9	20	20	20	20	20	20	20	20	20	20	20	20	20	20	6	286
60,0 a 69,9	2															2
70,0 a 79,9																0
80,0 a 89,9																0
90,0 a 99,9																0
100,0 a 109,9																0
110,0 a 119,9																0
120,0 a 129,9																0
>=130,0																0

Tabulação das velocidades para cálculo do 85 percentil

Intervalo	Ponto médio	Frequência	Frequência Relativa	Frequência Acumulada
10 a 19	15	0	0,00%	0,00%
20 a 29	25	0	0,00%	0,00%
30 a 39	35	42	6,40%	6,40%
40 a 49	45	326	49,70%	56,10%
50 a 59	55	286	43,60%	99,70%
60 a 69	65	2	0,30%	100,00%
70 a 79	75	0	0,00%	100,00%
80 a 89	85	0	0,00%	100,00%
90 a 99	95	0	0,00%	100,00%
100 a 109	105	0	0,00%	100,00%
110 a 119	115	0	0,00%	100,00%
120 a 129	125	0	0,00%	100,00%
130 >	135	0	0,00%	100,00%
		656	100,00%	-

Gráfico (frequência acumulada de velocidade (%)) x ponto médio das classes de velocidade (km/h):



ANEXO IV

TABELA COM INDICAÇÃO DA LOCALIZAÇÃO DAS PLACAS R-19 E RESPECTIVAS DISTÂNCIAS EM RELAÇÃO AO MEDIDOR DE VELOCIDADE

Tabela com a indicação da localização das placas R-19 e respectivas distâncias em relação ao medidor de velocidade:

ITEM	DESCRIÇÃO	QTDE.	DISTÂNCIA DO EQUIPAMENTO
1	R-19	2	NO EQUIP.
2	R-19 FISCALIZAÇÃO ELETRÔNICA.	2	70 m
3	R-19	2	160 m

Especificações Técnicas da Placa R-19:

PICTOGRAMA VIDE ANEXO I

R-19 (medidas em m)			
DIÂMETRO "B"	"A"	"C"	"E"
Ø 1,00	4,20	2,2	1,0

R-19 + FISCALIZAÇÃO ELETRÔNICA (medidas em m)			
DIÂMETRO "B"	"A"	"C"	"E"
Ø 1,00	4,20	2,2	1,0

- Película Tipo I ABNT 14.644 Grau Engenharia Prismático – Cor Branca e Vermelha.
- Película Tipo IV ABNT 14.644 Preto Legenda.
- Chapas Galvanizadas com espessura CH FF CORT 1,50, com pintura eletrostática ou Chapa de Alumínio Composto, conforme ABNT NBR-16.179.
- Postes tubular de 2" galvanizados a fogo NBR-5580 com parede de 3,0 mm

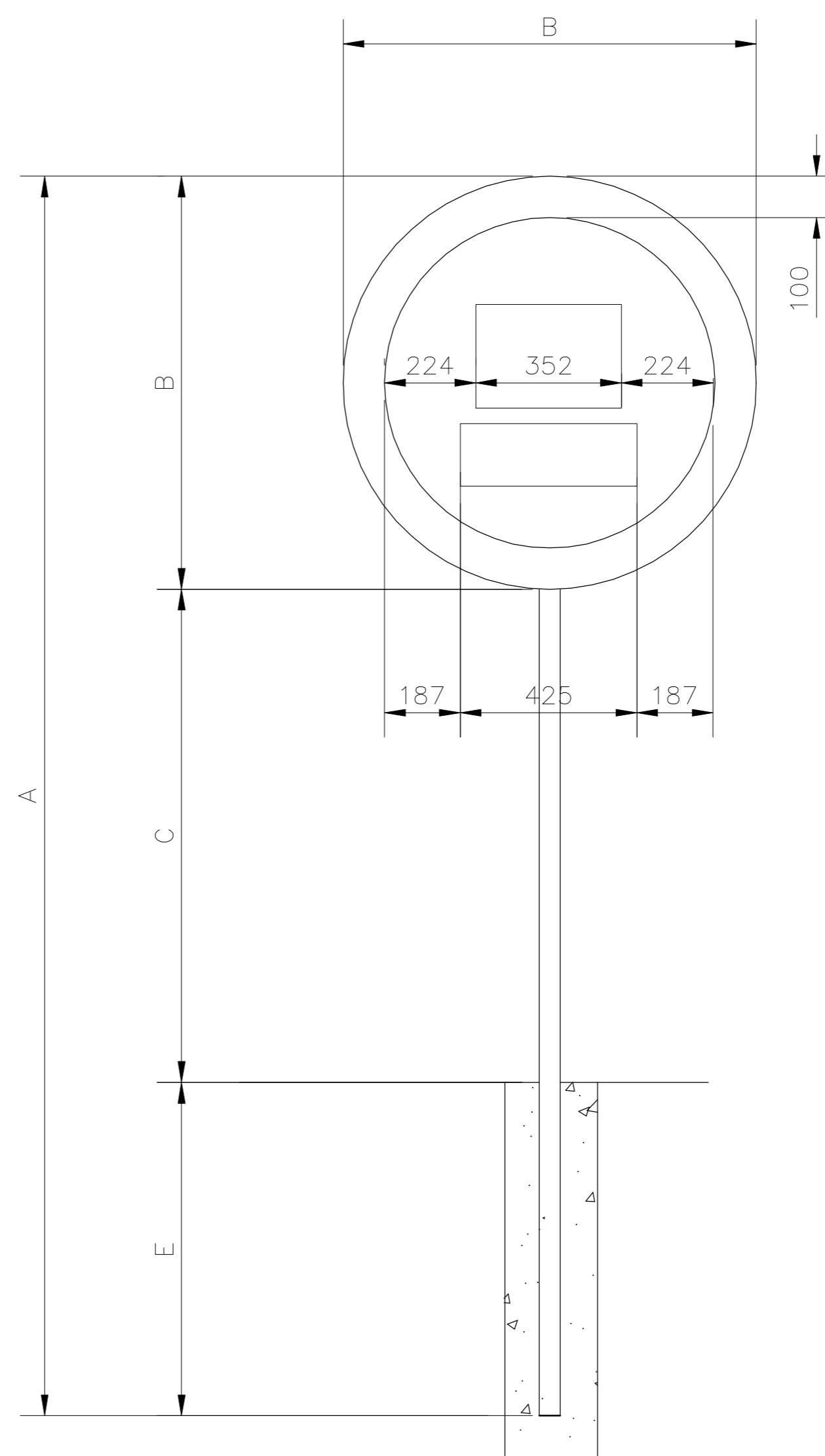
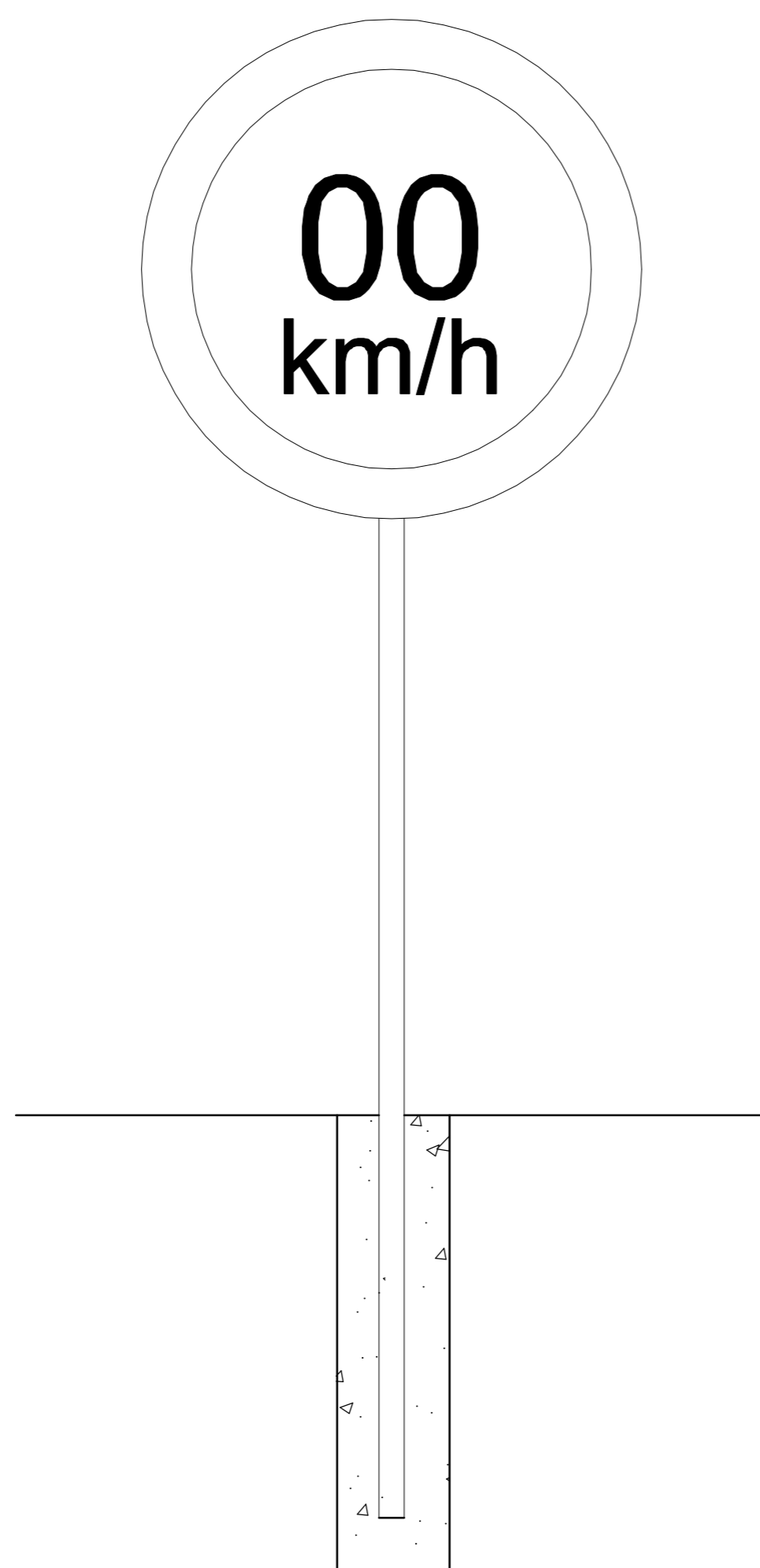
Desenho em Escala do Leito Carroçável com a indicação de instalação das Placas R-19, com a indicação dos Laços Detectores ou Outra Tecnologia, da câmera, do gabinete e do iluminador e demais sinalizações: (indicada em projeto)

.Película Tipo I ABNT 14.644 Grau Engenharia Prismático –Cor Branca e Vermelha.

.Película Tipo IV ABNT 14.644 Preto Legenda.

.Chapas Galvanizadas com espessura CH FF CORT 1,50, com pintura eletrostática ou Chapa de Alumínio Composto, conforme ABNT NBR-16.179.

.Postes tubular de 2" galvanizados a fogo NBR-5580 com parede de 3,0 mm.



COMPRIMENTO SUPORTE

VIA RURAL			
"A"	DIAMETRO PLACA (m) "B"	"C"	"E"
2,70	ø 0,50	1,20	1,00
2,95	ø 0,75	1,20	1,00
3,20	ø 1,00	1,20	1,00

VIA URBANA			
"A"	DIAMETRO PLACA (m) "B"	"C"	"E"
3,70	ø 0,50	2,2	1,00
3,95	ø 0,75	2,2	1,00
4,20	ø 1,00	2,2	1,00

UNIDADE DE MEDIDA EM MILIMETROS (mm)

Série - E(M)	0	0
H = 250	162	030 162

Série - E(M)	K	m	/	h
H = 150	089	014	147	013 060 013 088



DESCRIÇÃO:
CONJUNTO DE MONTAGEM DAS PLACAS DE REGULAMENTAÇÃO

EQUIPAMENTO:

REVISÕES

DESENHADO POR:

DATA

LUIZ FABIANO

Setembro/21

O CONTROLE DAS REVISÕES E A FORMALIZAÇÃO PARA ELABORAR, REVISAR E APROVAR ESTÁ EM SISTEMA INFORMATIZADO.

IC-0078-04

SUBSTITUI: IC-0078-03

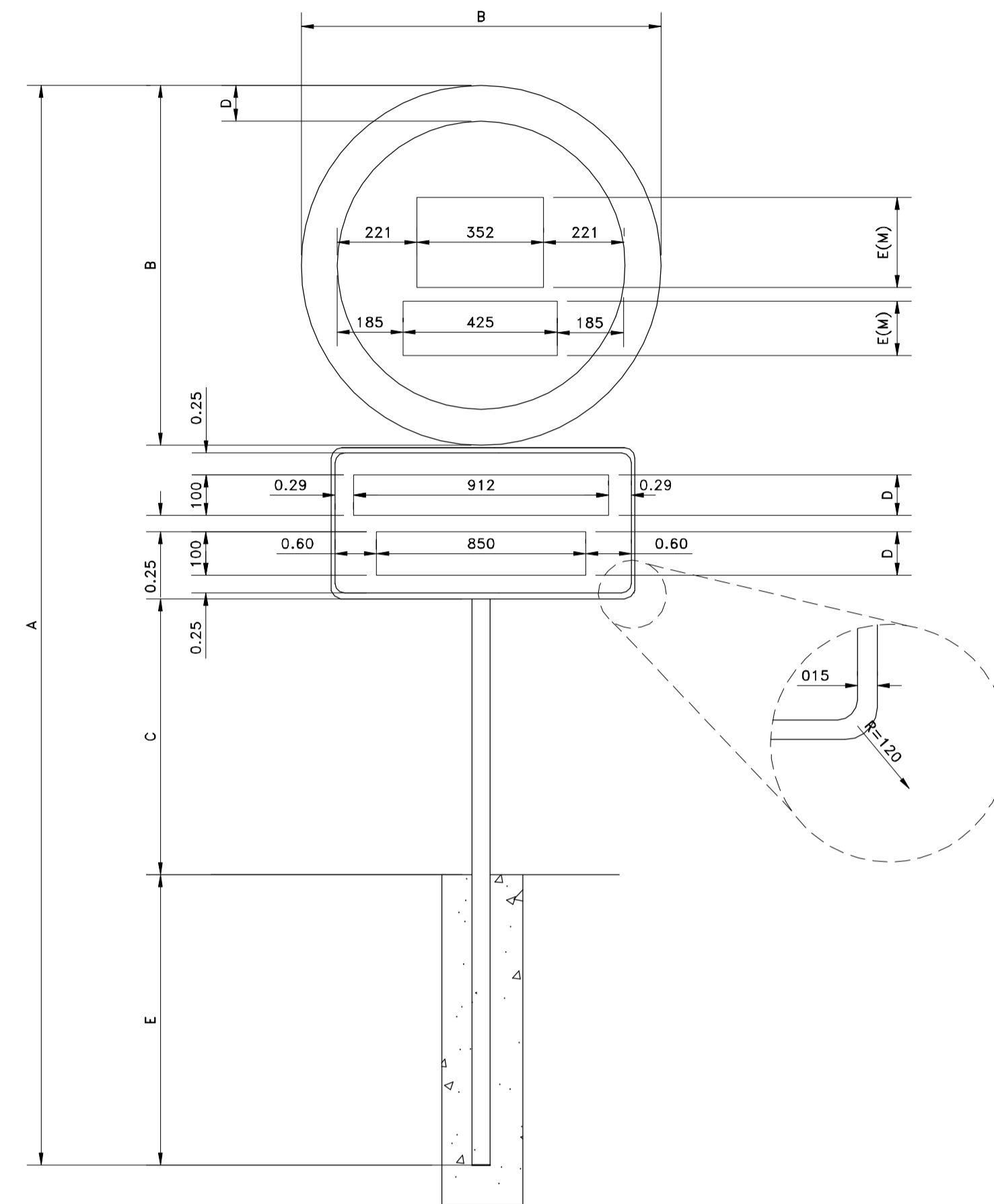
FOLHA
1/1

ESCALA: S/E UNIDADE: m

ARQUIVO: SHAREPOINT

PICTOGRAMA DE PLACA DE SINALIZAÇÃO

SEM/ESCALA



COMPRIMENTO SUPORTE

VIA RURAL			
"A"	DIAMETRO PLACA (m) "B"	"C"	"E"
2,70	∅ 0,50	1,20	1,00
2,95	∅ 0,75	1,20	1,00
3,20	∅ 1,00	1,20	1,00

VIA URBANA			
"A"	DIAMETRO PLACA (m) "B"	"C"	"E"
3,70	∅ 0,50	2,2	1,00
3,95	∅ 0,75	2,2	1,00
4,20	∅ 1,00	2,2	1,00

CONTRAVENTAMENTO
"E"
-
0,70
0,90

UNIDADE DE MEDIDA EM MILIMETROS (mm)

Série - E(M)	0	0
H = 250	162 030	162

Série - E(M)	K	m	/	h
H = 150	089 014 147 013 060 013 088			

Série - D	F	I	S	C	A	L	I	Z	A	Ç	Ã	O
H = 100	061 017 012 020 065 015 079 006 086 009 057 016 012 014 072 002 086 006 079 006 086 006 087											

Série - D	E	L	E	T	R	O	N	I	C	A
H = 100	066 016 057 014 065 012 072 012 080 007 087 015 072 022 012 017 079 006 086									

A	B	C	D	E
3000	1000	1200	100	800

- .Película Tipo I ABNT 14.644 Grau Engenharia Prismático –Cor Branca e Vermelha.
- .Película Tipo IV ABNT 14.644 Preto Legenda.
- .Chapas Galvanizadas com espessura CH FF CORT 1,50, com pintura eletrostática ou Chapa de Alumínio Composto, conforme ABNT NBR-16.179.
- .Postes tubular de 2" galvanizados a fogo NBR-5580 com parede de 3,0 mm.

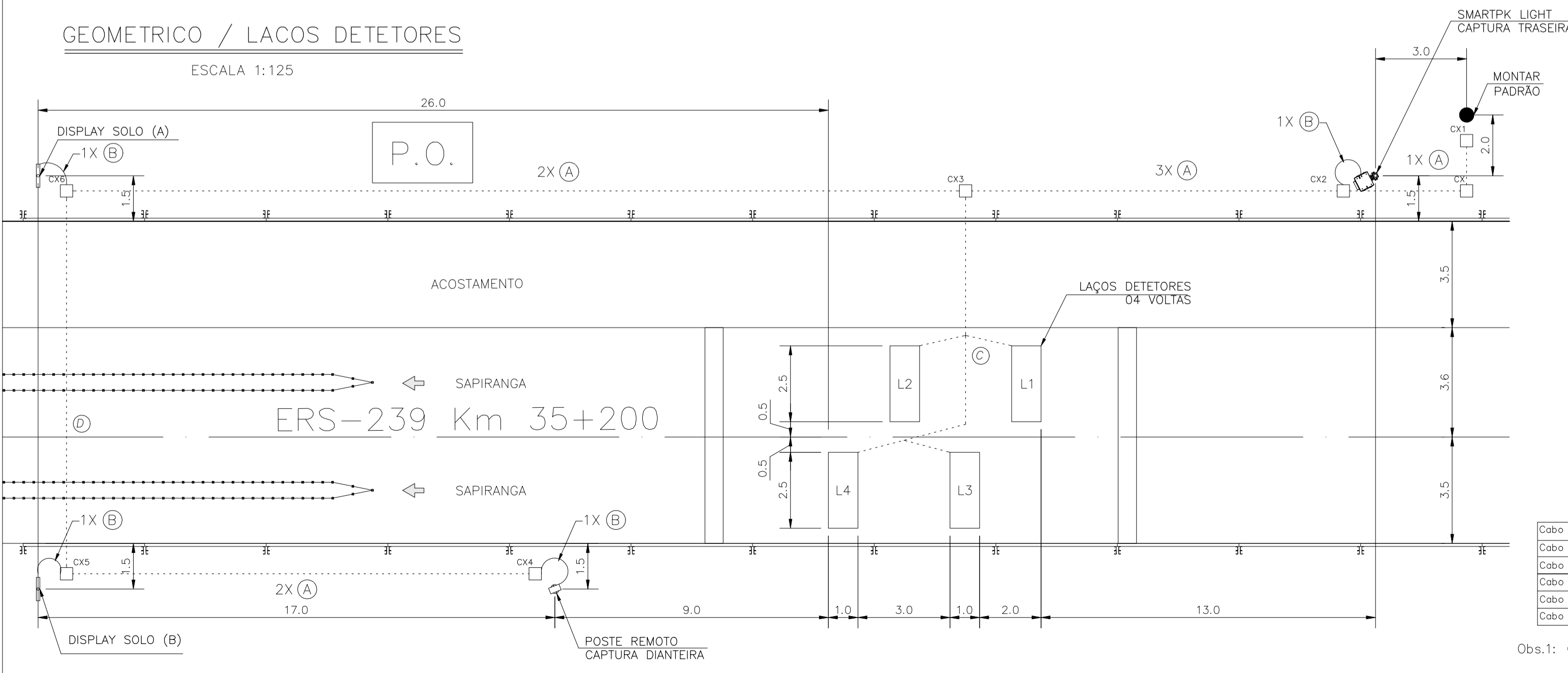
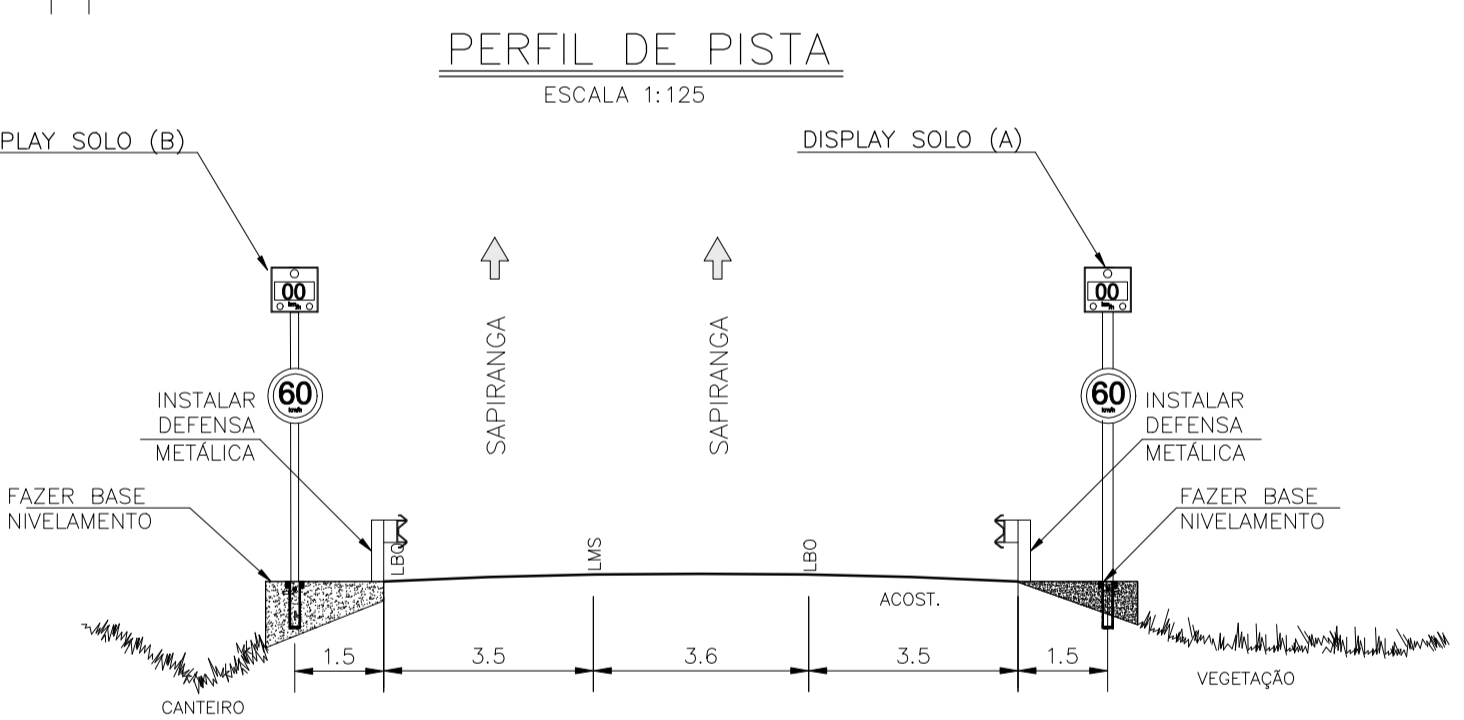
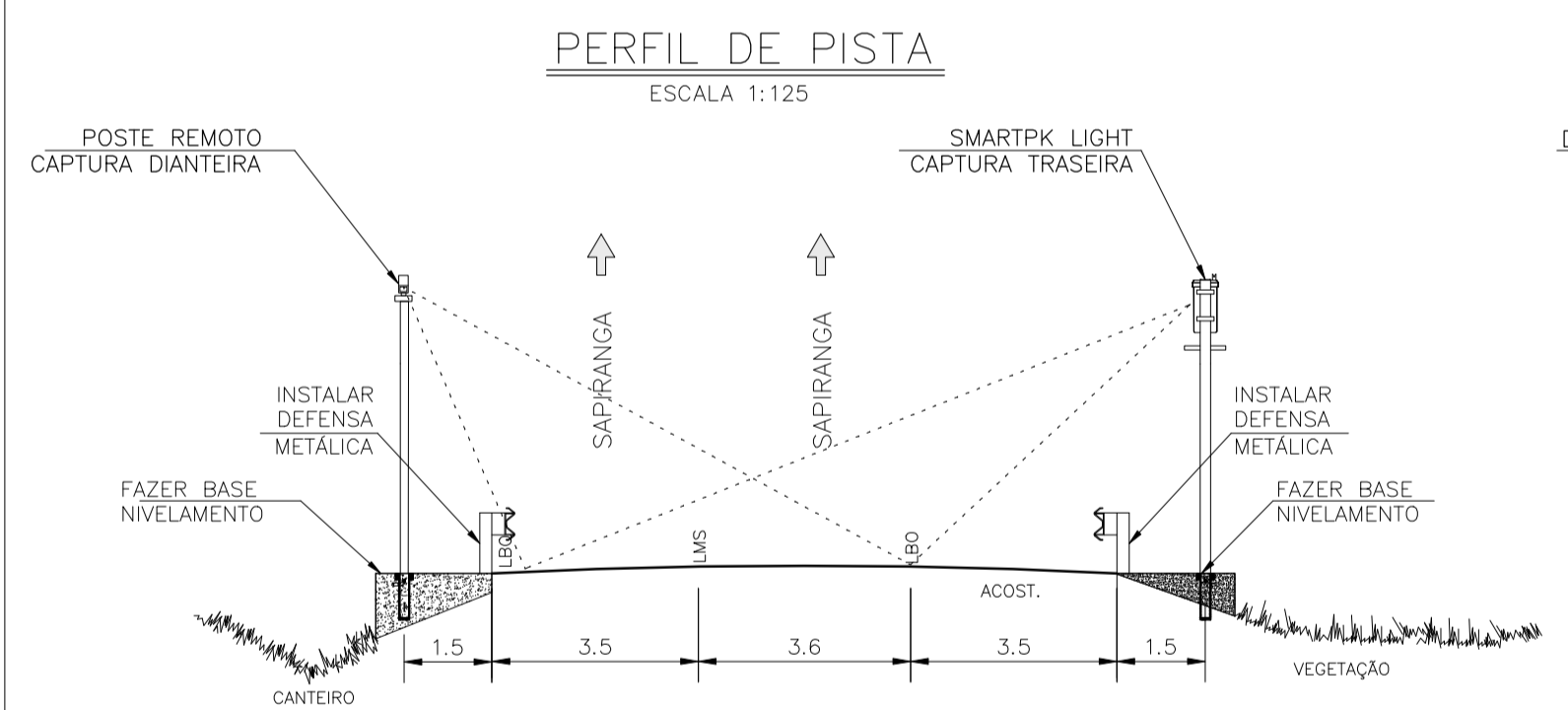
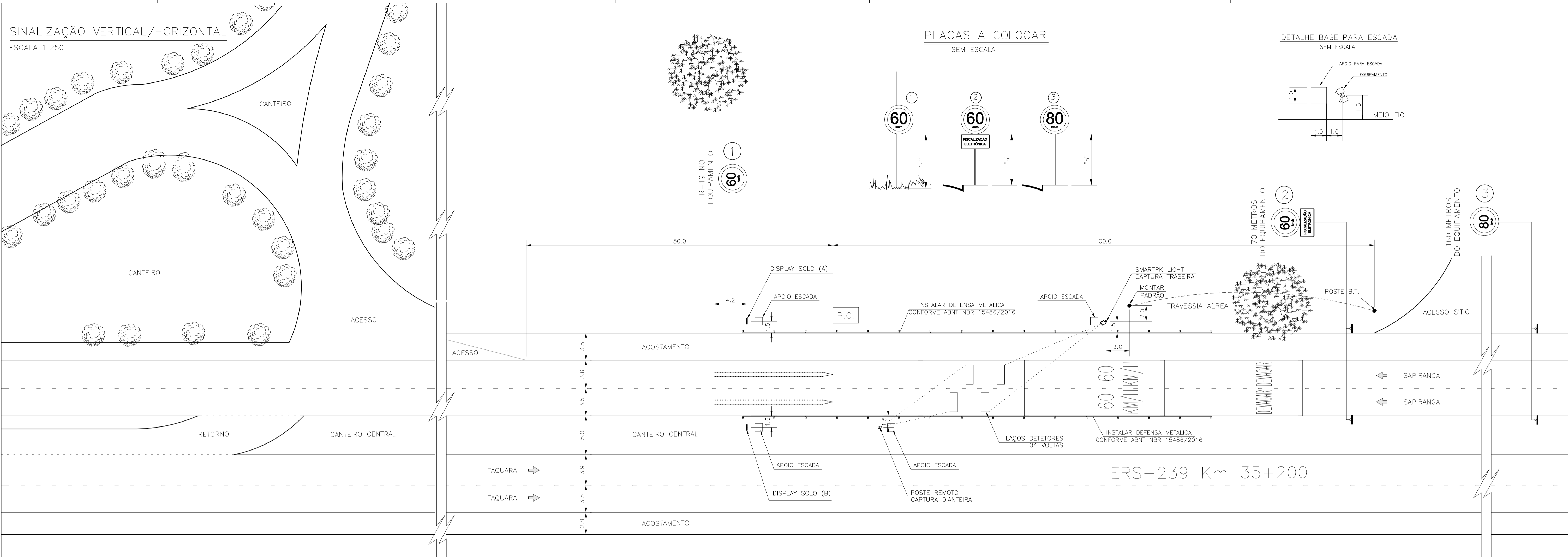


ESCALA: S/E UNIDADE: m
ARQUIVO: SHAREPOINT

DESCRIÇÃO: CONJUNTO DE MONTAGEM DAS PLACAS DE REGULAMENTAÇÃO	
EQUIPAMENTO:	
REVISÕES	DESENHADO POR: LUIZ FABIANO
DATA: 06/09/2019	
O CONTROLE DAS REVISÕES E A FORMALIZAÇÃO PARA ELABORAR, REVISAR E APROVAR ESTÁ EM SISTEMA INFORMATIZADO.	
IC-0079-00	FOLHA 1/1

ANEXO V

PROJETO



DUTOS E TRAVESSIAS
SEM ESCALA

- (A) 1 x ϕ 1.1/2" PEAD
- (B) 1 x ϕ 3" PEAD
- (C) VER DETALHE C
- (D) VER DETALHE D

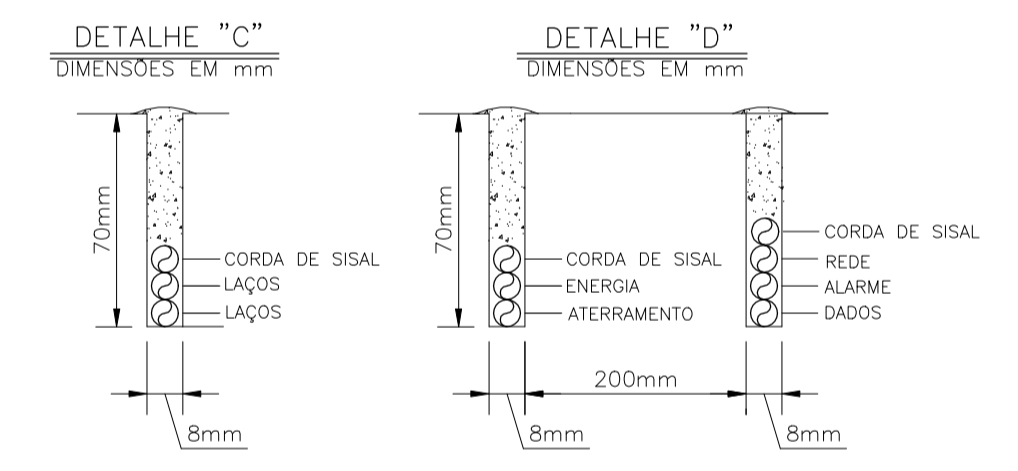
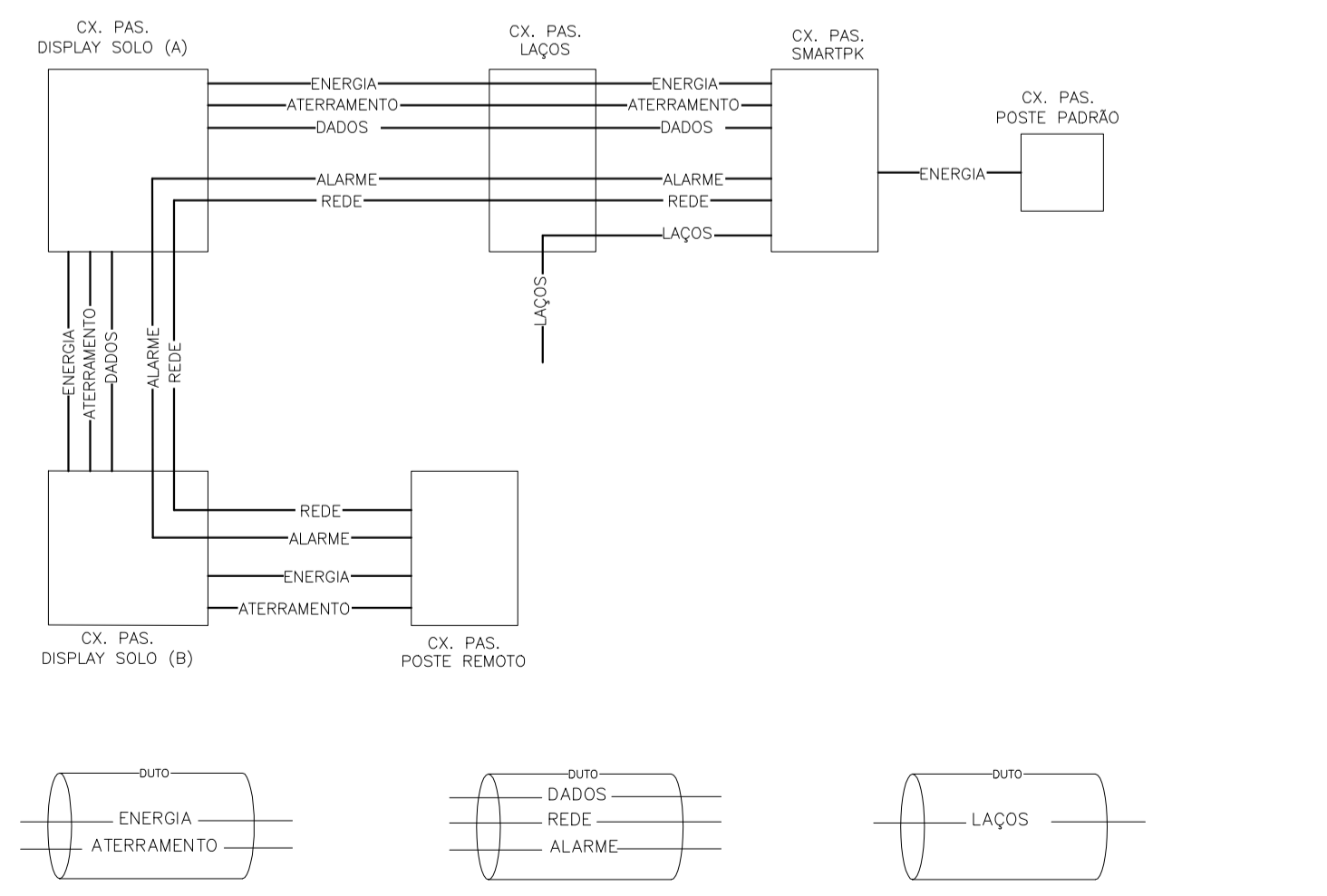


DIAGRAMA DE CABOS
SEM ESCALA



Cabo	Aterramento	Cx. pos. do Equipamento e Poste Remoto : 1m
Cabo Flexível Unipolar 1kV 10mm2 Verde/Amarelo	Energia Conv.	Cx. pos. do Equipamento: 5m / Cx. Pos. Poste Remoto: 6m
Cabo Multifil CAT 5E - Blindado Indoor/Outdoor CM DC - Furukawa	Rede	Cx. pos. do Equipamento: 5m / Cx. Pos. Poste Remoto: 6m
Cabo Sintenax Flexível 0,6kV Unipolar 1x2,5mm2	Laços	Cx. pos. do Equipamento: 5m
Cabo AFS/AFD 1P 22 AWG	Alarme	Cx. pos. do Equipamento: 5m / Cx. Pos. Poste Remoto: 6m
Cabo AFS/AFD 1P 22 AWG	Dados	Cx. pos. do Equipamento: 5m / Cx. Pos. Poste Display 5, 6m

Obs.1: Caso as caixas de passagem estejam longe dos postes, deve-se aumentar a quantidade de sobra de cabos

NOTAS:

- A Contratante deve verificar a existência de dutos subterrâneos tais como: Gasoduto, Fibra Ótica, Energia, Cabos Telefônicos, etc.
- Deve-se consultar a Companhia Elétrica local sobre qual o padrão de entrada de energia.
- Unidade de Medidas não especificadas: metro (m).
- As caixas de passagem próximas ao equipamento devem estar em um raio máximo de 1.5m.
- Sinalização padrão Contran.

RESUMO POSICIONAMENTO SINALIZ. VERT. REGULAMENTAR

Velocidade Regulamentada (Km/h)	Distância em relação ao equipamento (metros)	
	Via Urbana	Via Rural
V > 80	400 a 500	1000 a 2000
V < 80	100 a 300	300 a 1000

RESOLUÇÃO 798/2020 - CONTRAN

RESUMO REGULAMENTAÇÃO E EDUCATIVAS

ITEM	DESENHO	QTD.	DISTANCIA DO EQUIPAMENTO	ALTURA LIVRE RURAL	URBANA	SIMPLES	DUPLA	BRACO PROI.	TAMANHO DAS PLACAS RURAL	URBANA
1	R-19	2	Equipamento	3,0m	3,0m	-	-	-	40,75 ou #1,00m	40,50m
2	R-19	2	70 m	1,2m	2,0m	2	-	-	40,75 ou #1,00m	40,50m
3	R-19	2	160 m	1,2m	2,0m	2	-	-	40,75 ou #1,00m	40,50m

RESUMO SINALIZAÇÃO HORIZONTAL

MARCAÇÕES	COR	LARGURA (m)	COMPRIM. (m)	ÁREA (m ²)	OBSERVAÇÕES
LFO	-	-	-	-	-
LMS	-	-	-	-	-
LBO	-	-	-	-	-

ELEMENTOS DE SINALIZAÇÃO HORIZONTAL

TIPO	COR DO REFLECTIVO	QUANTIDADE
TACHAS REFLETIVAS	AM - BR -	-
TACHAO MONODIRECIONAL	AM - BR -	-
TACHAO BIDIRECIONAL	AM - BR -	-

LEGENDA:

- Cx - CAIXA DE PASSAGEM/DISTRIB.
- - DUTO PASSAGEM DE CABOS
- LAÇOS DETECTORES
- FTP - FAIXA DE TRAVESSIA DE PEDESTRES
- A.T. - POSTE COM ALTA TENSÃO
- L.P. - ILUMINAÇÃO PÚBLICA
- B.T. - POSTE COM BAIXA TENSÃO
- G.R. - GUIA REBAIXADA
- (P.O.) - PONTO DE ÔNIBUS
- CAD - COBRIMENTO ASFALTO DETERIORADO
- F.T. - FOTO TRASEIRA
- R.D. - RAMPA PARA DEFICIENTES
- LFO - LINHA DE DIVISÃO DE FLUXOS OPOSTOS
- LMS - LINHA DE DIVISÃO DE FLUXO DE MESMO SENTIDO
- LBO - LINHA DE BORDO
- T.P. - TELEFONE PÚBLICO

ATERRAMENTO:

DA TUBULAÇÃO ENTRADA DE ENERGIA	CX	1
DO SMARTPK LIGHT	CX	2
DO POSTE REMOTO	CX	4
DO DISPLAY SOLO	CX	5 - 6

APROVAÇÃO

ALTERAÇÕES: _____ DATA: _____ VISTO: _____

PROJETO P/ IMPLANTAÇÃO DO(S) MEDIADOR(ES) ELETRÔNICO(S) DE VELOCIDADE:
SMARTPK LIGHT COM DISPLAY SOLO - 2 FSX

CÓDIGO: DAER-RS-129 REF.: ARARICÁ - RS

RODOVIA ERS-239 Km 035+200

LOCALIZAÇÃO EQUIPAMENTO: -29,6352367 -50,9288675

DIMENSÕES NÃO ESPECIFICADAS EM METROS (m)

LEVANTAMENTO: D. Dezembro/2021 N. Paulo Lara V.

DESENHO: D. Dezembro/2021 N. Davi Rickli V.

APROVAÇÃO: D. Dezembro/2021 N. Gabriel Brito V.

REFERENCIAL NORTE: ESCALA: INDICADA

PROJETO EXECUTADO DE ACORDO COM CROQUI FORNECIDO. S.T.I. Nº:

ANEXO VI

TABELA DE ÍNDICES DE ACIDENTES DOS ÚLTIMOS ANOS

**ESTADO DO RIO GRANDE DO SUL
SECRETARIA DA SEGURANÇA PÚBLICA
BRIGADA MILITAR
COMANDO RODOVIÁRIO**

RESUMO DE ACIDENTES DE TRÂNSITO

DATA INICIAL 2021-01-01
DATA FINAL 2022-12-10

KM INICIAL 35
KM FINAL 35

RODOVIA	TOTAL DE ACID.	TOTAL DE FERIDOS	TOTAL DE MORTOS	TOTAL DE VEIC. ENV
ERS239	10	11	2	17
TOTAIS	10	11	2	17