

ESTUDO TÉCNICO

REDUTOR DE VELOCIDADE



Estudo Técnico para o local de instalação do(s) equipamento(s)
independente do sentido do fluxo

1. IDENTIFICAÇÃO DO ÓRGÃO OU ENTIDADE COM CIRCUNSCRIÇÃO SOBRE A VIA

1.1 RAZÃO SOCIAL	Departamento Autônomo de Estradas de Rodagem – DAER RS
1.2 CNPJ	92.883.834/0001-00
1.3 MUNICÍPIO/UF	Porto Alegre/RS

2. CARACTERÍSTICAS DO LOCAL/TRECHO DA VIA:

2.1 ENDEREÇO							
2.1.1 RODOVIA	ERS-155	KM	10	METROS	735	MUNICÍPIO	Ijuí/RS
2.1.2 LOGRADOURO						Nº	
BAIRRO				MUNICÍPIO			

2.2 SENTIDO DO FLUXO FISCALIZADO

2.2.1 CRESCENTE	DE		PARA	
2.2.2 DECRESCENTE	DE	CHORÃO/RS	PARA	BR-285
2.2.3 AMBOS	DE		PARA	
	DE		PARA	

2.3 CLASSIFICAÇÃO VIÁRIA (ART. 60 DO CTV.)

2.3.1 VIA URBANA:	TRANSITO RÁPIDO	<input type="checkbox"/>	ARTERIAL	<input type="checkbox"/>	COLETORA	<input type="checkbox"/>	LOCAL	<input type="checkbox"/>
2.3.2 VIA RURAL:	RODOVIA	<input type="checkbox"/>	ESTRADA	<input type="checkbox"/>				
2.3.3 VIA RURAL (COM CARACTERÍSTICA URBANA):	RODOVIA	<input checked="" type="checkbox"/>	ESTRADA	<input type="checkbox"/>				

2.4 TIPO DE VIA

2.4.1 PISTA PRINCIPAL	<input checked="" type="checkbox"/>	2.4.2 PISTA LATERAL/MARGINAL	<input type="checkbox"/>
-----------------------	-------------------------------------	------------------------------	--------------------------

2.5 TIPO DE PISTA

2.5.1 PISTA SIMPLES	<input checked="" type="checkbox"/>	2.5.2 PISTA DUPLA	<input type="checkbox"/>	2.5.3 PISTA MÚLTIPLA	<input type="checkbox"/>
---------------------	-------------------------------------	-------------------	--------------------------	----------------------	--------------------------

2.6 QUANTIDADE DE FAIXAS FISCALIZADAS	1
---------------------------------------	---

ESTUDO TÉCNICO

REDUTOR DE VELOCIDADE

Estudo Técnico para o local de instalação do(s) equipamento(s) independente do sentido do fluxo



2.7 GEOMETRIA DA VIA

2.7.1 ACLIVE	<input type="checkbox"/>	2.7.2 DECLIVE	<input checked="" type="checkbox"/>	2.7.3 PLANO	<input type="checkbox"/>
2.7.4 CURVA	<input type="checkbox"/>	2.7.5 SINUOSA	<input type="checkbox"/>	2.7.6 OUTRA	<input type="text"/>

2.8 VOLUME MÉDIO DIÁRIO DE VEÍCULOS (VMD) 1.905

2.9 TRÂNSITO DE VULNERÁVEIS

2.9.1 CRIANÇAS	<input checked="" type="checkbox"/>	2.9.2 PESSOAS COM DEFICIÊNCIA	<input checked="" type="checkbox"/>	2.9.3 PEDESTRES	<input checked="" type="checkbox"/>
2.9.4 CICLISTAS	<input checked="" type="checkbox"/>	2.9.5 VEÍCULOS NÃO MOTORIZADOS	<input checked="" type="checkbox"/>	2.9.6 ANIMAIS SELVAGENS	<input type="checkbox"/>
2.9.7 OUTROS	<input type="text"/>				

2.10 OBRAS DE ARTE

2.10.1 PASSARELA	<input type="checkbox"/>	2.10.2 PASSAGEM SUBTERRÂNEA	<input type="checkbox"/>	2.10.3 VIADUTO	<input type="checkbox"/>
2.10.4 PONTE	<input type="checkbox"/>	2.10.5 PÓRTICO	<input type="checkbox"/>	2.10.6 LINHA FÉRREA	<input type="checkbox"/>
2.10.7 OUTRAS	<input type="text"/>				

3. VELOCIDADE (Em trecho da via com velocidade inferior à regulamentada no trecho anterior)

3.1 DETERMINAÇÃO DA VELOCIDADE MÁXIMA:

3.2 REDUÇÃO DOS LIMITES DE VELOCIDADE:

3.2.1 ESTUDO DE PERCEPÇÃO/REAÇÃO DO CONDUTOR - **VIDE ANEXO I**

3.2.2 ESTUDO DE FRENAGEM EM FUNÇÃO DA REDUÇÃO - **VIDE ANEXO I**

3.2.3 ESTUDO SOBRE A LEGIBILIDADE DA PLACA R-19 - **VIDE ANEXO I**

3.2.4 ESTUDO SOBRE AS DISTÂNCIAS ENTRE PLACAS R-19, COM A METODOLOGIA ESTABELECIDADA NO MANUAL BRASILEIRO DE SINALIZAÇÃO (VOLUME I) - **VIDE ANEXO I**

3.3 VELOCIDADE NO TRECHO ANTERIOR AO LOCAL FISCALIZADO: km/h

3.4 VELOCIDADE PRATICADA (85 PERCENTIL) ANTES DO INICIO DA FISCALIZAÇÃO: km/h

3.4.1 TABULAÇÃO DE VELOCIDADE PARA O CÁLCULO DO 85 PERCENTIL (INTERVALO DE CLASSE (km/h) x FREQUÊNCIA DAS VELOCIDADES PONTUAIS) - **VIDE ANEXO II**

ESTUDO TÉCNICO

REDUTOR DE VELOCIDADE

Estudo Técnico para o local de instalação do(s) equipamento(s) independente do sentido do fluxo



3.4.2 TABULAÇÃO DE VELOCIDADE PARA O CÁLCULO DO 85 PERCENTIL (INTERVALO DE CLASSE (km/h) x PONTO MÉDIO DE CLASSE (km/h) x FREQUÊNCIA DAS VELOCIDADES PONTUAIS x FREQUÊNCIA DAS VELOCIDADES RELATIVAS (%) x FREQUÊNCIA ACUMULADA (%)) - **VIDE ANEXO II**

3.4.3 TABULAÇÃO DE VELOCIDADE PARA O CÁLCULO DO 85 PERCENTIL - GRÁFICO (FREQUÊNCIA ACUMULADA DE VELOCIDADE (%) x PONTO MÉDIO DAS CLASSES DE VELOCIDADE (km/h)) - **VIDE ANEXO II**

3.4.4 DATA / /

3.5 VELOCIDADE PRATICADA (85 PERCENTIL) 1 (UM) ANO, SUBSEQUENTE, DEPOIS, DO INICIO DA FISCALIZAÇÃO: km/h

3.5.1 TABULAÇÃO DE VELOCIDADE PARA O CÁLCULO DO 85 PERCENTIL (INTERVALO DE CLASSE (km/h) x FREQUÊNCIA DAS VELOCIDADES PONTUAIS) - **VIDE ANEXO III**

3.5.2 TABULAÇÃO DE VELOCIDADE PARA O CÁLCULO DO 85 PERCENTIL (INTERVALO DE CLASSE (km/h) x PONTO MÉDIO DE CLASSE (km/h) x FREQUÊNCIA DAS VELOCIDADES PONTUAIS x FREQUÊNCIA DAS VELOCIDADES RELATIVAS (%) x FREQUÊNCIA ACUMULADA (%)) - **VIDE ANEXO III**

3.5.3 TABULAÇÃO DE VELOCIDADE PARA O CÁLCULO DO 85 PERCENTIL - GRÁFICO (FREQUÊNCIA ACUMULADA DE VELOCIDADE (%) x PONTO MÉDIO DAS CLASSES DE VELOCIDADE (km/h)) - **VIDE ANEXO III**

3.5.4 DATA / /

3.6 VELOCIDADE NO LOCAL FISCALIZADO: km/h

4. PROJETO OU CROQUI DO LOCAL DE INSTALAÇÃO

4.1 IMAGEM COM VISTA AÉREA DO LOCAL ANTES DA INSTALAÇÃO



ESTUDO TÉCNICO

REDUTOR DE VELOCIDADE

Estudo Técnico para o local de instalação do(s) equipamento(s) independente do sentido do fluxo



4.2 IMAGEM COM VISTA TERRESTRE DO LOCAL DA INSTALAÇÃO:



4.3 PLACA R-19

4.3.1 TABELA COM A INDICAÇÃO DA LOCALIZAÇÃO DAS PLACAS R-19 E RESPECTIVAS DISTANCIAS EM RELAÇÃO AO MEDIDOR DE VELOCIDADE - **VIDE ANEXO IV**

4.3.2 ESPECIFICAÇÕES TÉCNICAS DA PLACA R-19 (FORMA, TAMANHO, LEGIBILIDADE E RETRO REFLETIVIDADE) - **VIDE ANEXO IV**

4.4 DESENHO EM ESCALA DO LEITO CARROÇÁVEL COM A INDICAÇÃO DE INSTALAÇÃO DAS PLACAS R-19, COM A INDICAÇÃO DOS LAÇOS DETECTORES OU OUTRA TECNOLOGIA, DA CÂMERA, DO GABINETE DO ILUMINADOR E DEMAIS SINALIZAÇÕES - **VIDE PROJETO - ANEXO V**

4.5 TABELA COM INDICAÇÃO DOS DADOS TÉCNICOS DO MEDIDOR DE VELOCIDADE, ENDEREÇO E LOCALIZAÇÃO, LATITUDE E LONGITUDE, MUNICÍPIO/UF E OBSERVAÇÕES

MUNICÍPIO	ENDEREÇO	LATITUDE	LONGITUDE
IJUÍ/RS	ERS-155 Km 10+735	-28.294755	-53.903402

5. CRITICIDADE OU VULNERABILIDADE DO TRECHO/LOCAL

5.1 TABELA COM ÍNDICES DE ACIDENTES DOS ÚLTIMOS DOIS ANOS (QUANTIDADE DE ACIDENTES, FERIDOS, MORTOS, TIPO DE ACIDENTE) NO TRECHO CORRESPONDENTE - **VIDE ANEXO VI**

5.2 INDICAÇÃO DAS VULNERABILIDADES (CRIANÇAS, PESSOAS COM DEFICIÊNCIA, PEDESTRES, CICLISTAS, VEÍCULOS NÃO MOTORIZADOS)

Alto fluxo de pedestres transitando na via, motivo moradias as margens da rodovia;
Faixa de Travessia de Pedestres.

ESTUDO TÉCNICO

REDUTOR DE VELOCIDADE

Estudo Técnico para o local de instalação do(s) equipamento(s)
independente do sentido do fluxo



6. RESPONSÁVEL PELA ELABORAÇÃO DO ESTUDO TÉCNICO

6.1 NOME

ALEXSANDRO SILVEIRA FLORES

6.2 MATRICULA Nº

101.226 CREA-RS

6.3 ASSINATURA

6.4 DATA

15 / 12 / 2022

7. AUTORIDADE DE TRÂNSITO COM CIRCUNSCRIÇÃO SOBRE A VIA

4.1 NOME

LUCIANO FAUSTINO DA SILVA

4.2 MATRICULA Nº

4346386

4.3 ASSINATURA

ESTUDO DE PERCEPÇÃO/REAÇÃO DO CONDUTOR

Determinação da Velocidade Máxima (km/h): 60

- Redução de limites de Velocidade:

Estudo de Percepção/Reação do condutor:

Tempo de percepção e reação de 2,5 segundos, de forma a permitir que o condutor leia a mensagem e inicie a reação necessária;

$$\text{Percepção/Reação} = \frac{V_o \cdot 2,5}{3,6}$$

onde : V_o = velocidade regulamentada inicial (km/h)

$$\text{Percepção/Reação} = 60 \frac{2,5}{3,6} = 41,6$$

Estudo de frenagem em função da redução: Frenagem constante e igual a 2,79 m/s²

A redução do valor da velocidade regulamentada para um trecho, em relação ao trecho imediatamente anterior, deve ser feita com base em estudos de engenharia que levem em conta diversos fatores, entre os quais:

- Tempo de percepção/reação do condutor; Percepção/Reação = 41,6s
- Distância de frenagem em função da redução, de forma a garantir a segurança;

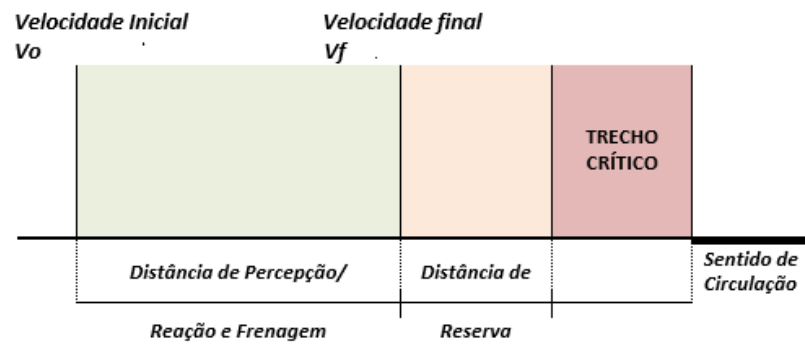
- Distância de frenagem = $\frac{60^2 - 50^2}{72,3} = 15,21 \text{ m}$

- Distância de legibilidade da placa;

DL para Diâmetro de 1,00m = 160 m

É obrigatória a colocação de placa após o trecho crítico, estabelecendo a velocidade máxima permitida para o trecho subsequente da via.

Para a determinação das distâncias entre placas deve-se adotar a seguinte metodologia:



ESTUDO SOBRE A LEGIBILIDADE DA PLACA R-19

A tabela (DL), referente à distância de legibilidade, é a função do diâmetro do sinal, calculado de acordo com a altura dos algarismos utilizados.

Diâmetro da placa ϕ (m)	Distância de legibilidade D_L (m)
1,20	200
1,00	160
0,75	120
0,50	80

Tabela: DL – Distância de Legibilidade

Fonte: Manual Brasileiro de Sinalização de Trânsito –Volume I - CONTRAN (2007)

DL conforme tabela= 160

ESTUDO SOBRE AS DISTÂNCIAS ENTRE PLACAS R-19

As placas devem ser colocadas:

- Ao longo da via, de forma a manter o condutor permanentemente informado;
- Junto aos principais acessos, para assinalar a velocidade máxima permitida no trecho aos usuários que ingressam na pista.

A placa deve ser colocada à direita da via/pista, perpendicular ao sentido de tráfego, exceto em vias cujas características físicas inviabilizem esta utilização.

Em vias com 3 ou mais faixas de trânsito por sentido, deve-se também colocar a placa do lado esquerdo da via, ou sempre que estudos de engenharia determine a

necessidade em função do volume de veículos, características físicas e geométricas, presença de veículos de grande porte, e interferências visuais.

A placa pode ser utilizada suspensa sobre a pista. Nas vias fiscalizadas com equipamentos medidores de velocidade, o posicionamento das placas R-19 deve atender também a legislação específica.

Velocidade Regulamentada	Distâncias Máximas	
	Vias Urbanas (km)	Vias Rurais (km)
Velocidade Inferior ou igual a 80 km/h	1,0	10,0
Velocidade Superior a 80 km/h	2,0	15,0

Tabela de distância máxima entre placas R-19

A distância (Dp) representa a soma das distâncias de percepção e reação e a distância de frenagem, obtida através da fórmula:

$$D = \frac{V_o^2 - V_f^2}{72,3} + V_o \cdot \frac{2,5}{3,6}$$

onde : Dp = distância calculada (m)

Vo = velocidade regulamentada inicial (km/h)

Vf = velocidade regulamentada final (km/h)

$$D_p = \frac{60^2 - 50^2}{72,3} + 60 \cdot \frac{2,5}{3,6} = 56,88$$

Dp Considerado= 57

Para greides descendentes, a distância da tabela (Dp) deve ser aumentada em 3% para cada 1% a mais de declividade (válido até 10% de declividade).

OBS: Para este Ponto, o Greide é descendente.

TABELA (Dp) – Distância de percepção / reação e de frenagem

Vf \ Vo	110	100	90	80	70	60	50	40	30	20	10	0
120	115	144	170	194	215	233	248	260	270	277	281	283
110		105	132	155	176	194	209	222	231	238	242	244
100			96	119	140	158	173	186	195	202	206	208
90				86	107	125	140	152	162	169	173	175
80					76	94	109	122	132	139	143	144
70						67	82	94	104	111	115	116
60							57	69	79	86	90	91
50								47	57	64	68	69
40									37	44	49	50
30										28	32	33
20											18	19
10												8

Dp conforme tabela= 57m

Segmento em rampa: i= 4%

Adotado 3% da Dp para cada 1%: 6,84

Considerado= 57 +7 = 64 m

Para elaboração da Tabela (Dr) são adotados os seguintes valores:

A distância de reserva máxima (Dr) é igual a 10 metros acrescida da distância percorrida pelo veículo em 3,6 segundos, na velocidade regulamentada final (Vf), obtida através da fórmula:

$$Dr = \frac{Vf \cdot 3,6}{3,6} + 10$$

Onde:

Dr = distância de reserva (em metros)

Vf = velocidade final (em km/h)

A distância mínima corresponde aproximadamente à 65% da distância máxima.

$$Dr = \frac{50 \times 3,6}{3,6} + 10 = 60$$

Tabela (Dr) – Distância de reserva

Velocidade Regulamentada Final (Vf) em km/h	Distância de Reserva Dr (m)
110	120 a 80
100	110 a 80
90	100 a 70
80	90 a 70
70	80 a 60
60	70 a 50
50	60 a 45
40	50 a 35
30	40 a 25
20	30 a 20
10	20 a 10

Dr = 60m

Velocidades (km/h)		Aplicação das tabelas			Distâncias	
Inicial (Vo)	Final (Vf)	ϕ do sinal (m)	DL (m)	Dp (m)	Dmín (m)	Dmáx (m)
60	50	1	160	64	64	160

ANEXO II

TABULAÇÃO DE VELOCIDADES PARA CÁLCULO DO 85 PERCENTIL (ANTES DO INÍCIO DA FISCALIZAÇÃO)

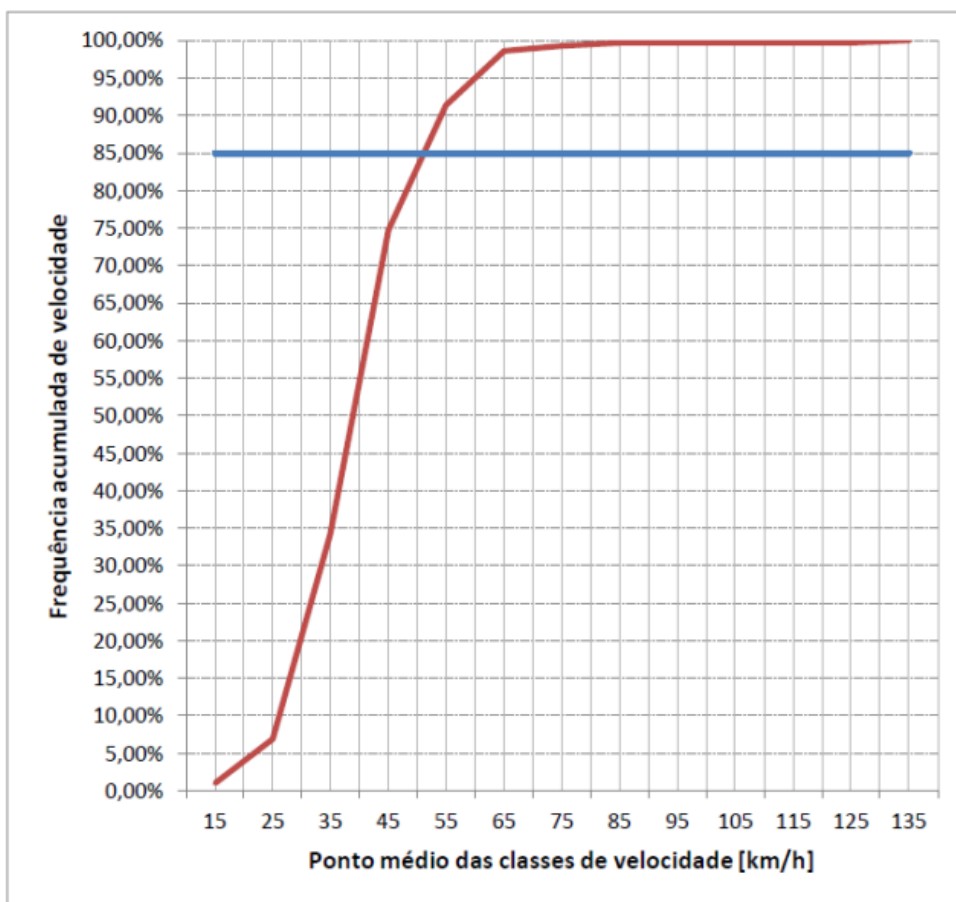
TABULAÇÃO DE VELOCIDADES E OBTENÇÃO DE VELOCIDADE DE 85 PERCENTIL

Intervalo de classe - km/h	Frequência das velocidades pontuais													
10,0 a 19,9	3													3
20,0 a 29,9	10	7												17
30,0 a 39,9	10	10	10	10	10	10	10	9						79
40,0 a 49,9	10	10	10	10	10	10	10	10	10	10	10	7		117
50,0 a 59,9	10	10	10	10	8									48
60,0 a 69,9	10	10	1											21
70,0 a 79,9	2													2
80,0 a 89,9	1													1
90,0 a 99,9														0
100,0 a 109,9														0
110,0 a 119,9														0
120,0 a 129,9														0
>=130,0	1													1

Tabulação das velocidades para cálculo do 85 percentil

Intervalo	Ponto médio	Frequência	Frequência Relativa	Frequência Acumulada
10 a 19	15	3	1,04%	1,04%
20 a 29	25	17	5,88%	6,92%
30 a 39	35	79	27,34%	34,26%
40 a 49	45	117	40,48%	74,74%
50 a 59	55	48	16,61%	91,35%
60 a 69	65	21	7,27%	98,62%
70 a 79	75	2	0,69%	99,31%
80 a 89	85	1	0,35%	99,65%
90 a 99	95	0	0,00%	99,65%
100 a 109	105	0	0,00%	99,65%
110 a 119	115	0	0,00%	99,65%
120 a 129	125	0	0,00%	99,65%
130 >	135	1	0,35%	100,00%
		289	100,00%	-

Gráfico (frequência acumulada de velocidade (%) x ponto médio das classes de velocidade (km/h):



ANEXO III

TABULAÇÃO DE VELOCIDADES PARA CÁLCULO DO 85 PERCENTIL (1(UM) ANO, SUBSEQUENTE, DEPOIS, DO INICIO DA FISCALIZAÇÃO)

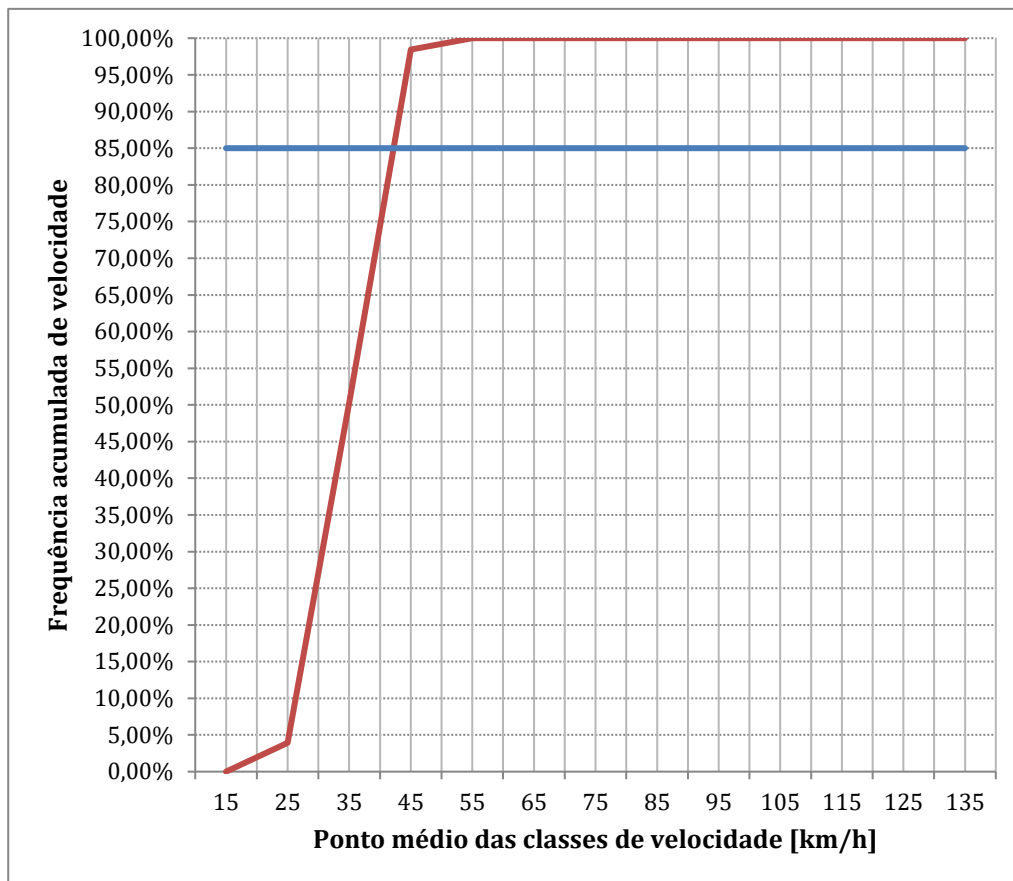
TABULAÇÃO DE VELOCIDADES E OBTENÇÃO DE VELOCIDADE DE 85 PERCENTIL

Intervalo de classe - km/h	Frequência das velocidades pontuais														
10,0 a 19,9															0
20,0 a 29,9	5	5	5	5											20
30,0 a 39,9	20	20	20	20	20	20	20	20	20	20	20	17			237
40,0 a 49,9	25	25	25	25	25	25	25	25	25	20	2				247
50,0 a 59,9	5	3													8
60,0 a 69,9															0
70,0 a 79,9															0
80,0 a 89,9															0
90,0 a 99,9															0
100,0 a 109,9															0
110,0 a 119,9															0
120,0 a 129,9															0
>=130,0															0

Tabulação das velocidades para cálculo do 85 percentil

Intervalo	Ponto médio	Frequência	Frequência Relativa	Frequência Acumulada
10 a 19	15	0	0,00%	0,00%
20 a 29	25	20	3,91%	3,91%
30 a 39	35	237	46,29%	50,20%
40 a 49	45	247	48,24%	98,44%
50 a 59	55	8	1,56%	100,00%
60 a 69	65	0	0,00%	100,00%
70 a 79	75	0	0,00%	100,00%
80 a 89	85	0	0,00%	100,00%
90 a 99	95	0	0,00%	100,00%
100 a 109	105	0	0,00%	100,00%
110 a 119	115	0	0,00%	100,00%
120 a 129	125	0	0,00%	100,00%
130 >	135	0	0,00%	100,00%
		512	100,00%	-

Gráfico (frequência acumulada de velocidade (%)) x ponto médio das classes de velocidade (km/h):



ANEXO IV

TABELA COM INDICAÇÃO DA LOCALIZAÇÃO DAS PLACAS R-19 E RESPECTIVAS DISTÂNCIAS EM RELAÇÃO AO MEDIDOR DE VELOCIDADE

Tabela com a indicação da localização das placas R-19 e respectivas distâncias em relação ao medidor de velocidade:

ITEM	DESCRIÇÃO	QTDE.	DISTÂNCIA DO EQUIPAMENTO
1	R-19	1	NO EQUIP.
2	R-19 FISCALIZAÇÃO ELETRÔNICA.	1	60 m
3	R-19	1	160 m

Especificações Técnicas da Placa R-19:

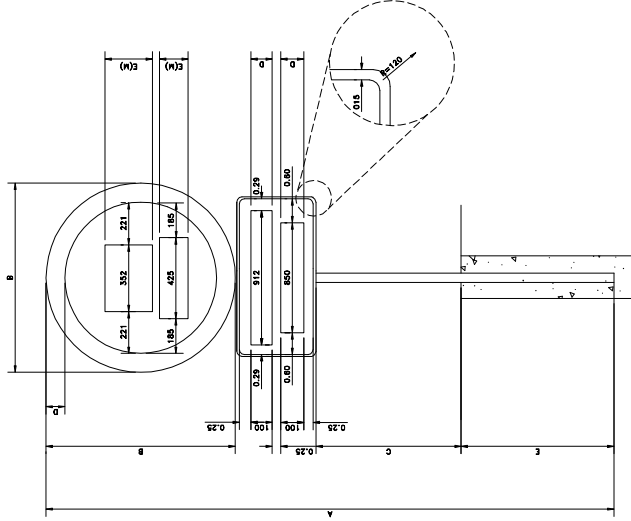
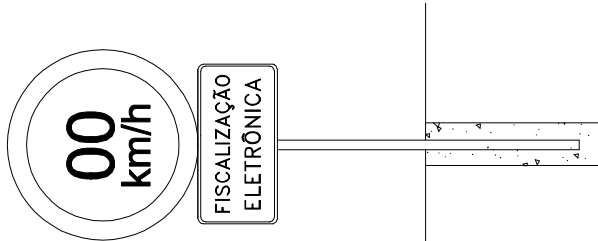
PICTOGRAMA VIDE ANEXO I

R-19 (medidas em m)			
DIÂMETRO "B"	"A"	"C"	"E"
Ø 1,00	4,20	2,2	1,0

R-19 + FISCALIZAÇÃO ELETRÔNICA (medidas em m)			
DIÂMETRO "B"	"A"	"C"	"E"
Ø 1,00	4,20	2,2	1,0

- Película Tipo I ABNT 14.644 Grau Engenharia Prismático – Cor Branca e Vermelha.
- Película Tipo IV ABNT 14.644 Preto Legenda.
- Chapas Galvanizadas com espessura CH FF CORT 1,50, com pintura eletrostática ou Chapa de Alumínio Composto, conforme ABNT NBR-16.179.
- Postes tubular de 2" galvanizados a fogo NBR-5580 com parede de 3,0 mm

Desenho em Escala do Leito Carroçável com a indicação de instalação das Placas R-19, com a indicação dos Laços Detectores ou Outra Tecnologia, da câmera, do gabinete e do iluminador e demais sinalizações: (indicada em projeto)



COMPRIMENTO SUPORTE

VIA RURAL			
"A"	DIAMETRO PLACA (m)	"C"	"E"
"B"			
2,70	Ø 0,50	1,20	1,00
2,95	Ø 0,75	1,20	1,00
3,20	Ø 1,00	1,20	1,00

VIA URBANA			
"A"	DIAMETRO PLACA (m)	"C"	"E"
"B"			
3,70	Ø 0,50	2,2	1,00
3,95	Ø 0,75	2,2	1,00
4,20	Ø 1,00	2,2	1,00

- .Película Tipo I ABNT 14.644 Grau Engenharia Prismático - Cor Branca e Vermelha.
- .Película Tipo IV ABNT 14.644 Preto Legenda.
- .Chapas Galvanizadas com espessura CH FF CORT 1,50, com pintura eletrolítica ou Chapa de Alumínio Composto, conforme ABNT NBR-16.179.
- .Postes tubular de 2" galvanizados a fogo NBR-5580 com parede de 3,0 mm.

UNIDADE DE MEDIDA EM MILÍMETROS (mm)

Série - EM	O	0
H = 250	162	030/162

Série - EM	K	m	l	h
H = 150	066	074	147	010/060

CONTRAVENTAMENTO	
"E"	-
	0,70
	0,90

Série - D	F	I	S	C	A	L	I	Z	A	Ç	A	O
H = 100	061	017	012	020	065	013	079	006	068	006	057	016
	014	012	002	002	002	002	002	002	002	002	002	002

Série - D	E	L	E	T	R	O	N	I	C	A
H = 100	066	019	057	014	065	012	072	012	022	012
	012	017	079	006	066					

A	B	C	D	E
3000	1000	1200	100	600



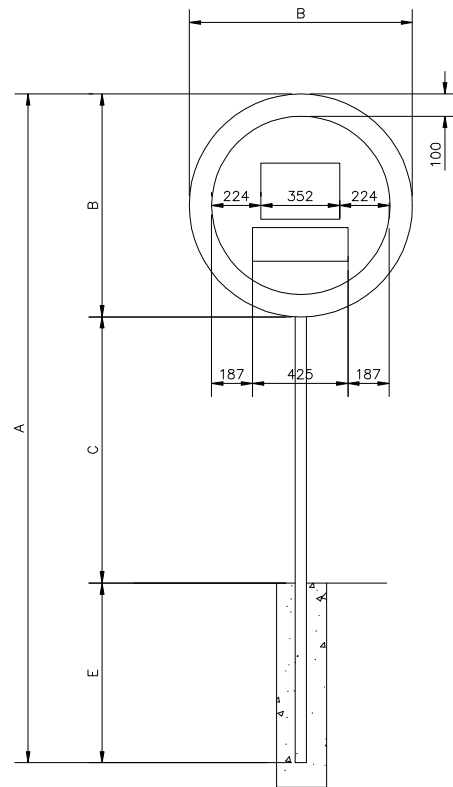
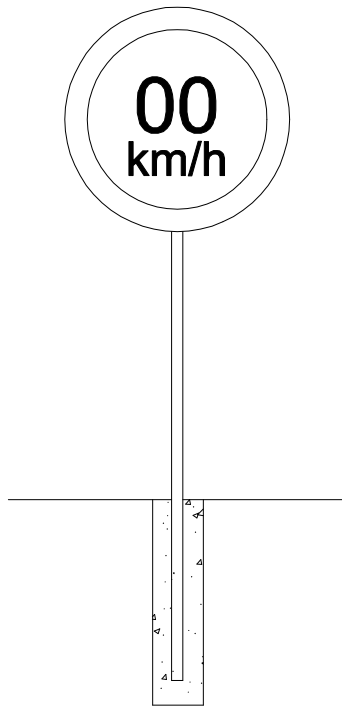
DESCRIÇÃO: CONJUNTO DE MONTAGEM DAS PLACAS DE SINALIZAÇÃO	
EQUIPAMENTO:	REVISOR:
O CONTROLE DAS REVISÕES E A FORMALIZAÇÃO PARA ELABORAÇÃO, REVISÃO E APROVAÇÃO ESTA EM SITUAÇÃO INDIVIDUALIZADA.	
ESCALA: 3/4	UNIDADE: N
ARQUIVO: SIMPATY	
DESIGNADO POR:	DATA
USE FUNDADO	09/09/2011
IC-0079-00	
SUBSTITUIR:	
PRIMA	1/4

.Película Tipo I ABNT 14.644 Grau Engenharia Prismático –Cor Branca e Vermelha.

.Película Tipo IV ABNT 14.644 Preto Legenda.

.Chapas Galvanizadas com espessura CH FF CORT 1,50, com pintura eletrostática ou Chapa de Alumínio Composto, conforme ABNT NBR-16.179.

.Postes tubular de 2" galvanizados a fogo NBR-5580 com parede de 3,0 mm.



COMPRIMENTO SUPORTE

VIA RURAL			
"A"	DIAMETRO PLACA (m) "B"	"C"	"E"
2,70	ø 0,50	1,20	1,00
2,95	ø 0,75	1,20	1,00
3,20	ø 1,00	1,20	1,00

VIA URBANA			
"A"	DIAMETRO PLACA (m) "B"	"C"	"E"
3,70	ø 0,50	2,2	1,00
3,95	ø 0,75	2,2	1,00
4,20	ø 1,00	2,2	1,00

UNIDADE DE MEDIDA EM MILIMETROS (mm)

Série - E(M)	0	0
H = 250	162	030162

Série - E(M)	K	m	/	h
H = 150	089	014	147	013060013088



DESCRIÇÃO:
CONJUNTO DE MONTAGEM DAS PLACAS DE REGULAMENTAÇÃO

EQUIPAMENTO:

ESCALA: S/E UNIDADE: m

ARQUIVO: SHAREPOINT

O CONTROLE DAS REVISÕES E A FORMALIZAÇÃO PARA ELABORAR, REVISAR E APROVAR ESTÁ EM SISTEMA INFORMATIZADO.

REVISÕES

DESENHADO POR:

DATA

LUIZ FABIANO

Setembro/21

IC-0078-04

SUBSTITUI: IC-0078-03

FOLHA
1/1

ANEXO V

PROJETO

ANEXO VI

TABELA DE ÍNDICES DE ACIDENTES DOS ÚLTIMOS ANOS

**ESTADO DO RIO GRANDE DO SUL
SECRETARIA DA SEGURANÇA PÚBLICA
BRIGADA MILITAR
COMANDO RODOVIÁRIO**

RESUMO DE ACIDENTES DE TRÂNSITO

DATA INICIAL 2021-01-01

DATA FINAL 2022-12-10

KM INICIAL 10

KM FINAL 10

RODOVIA	TOTAL DE ACID.	TOTAL DE FERIDOS	TOTAL DE MORTOS	TOTAL DE VEIC. ENV
ERS155	1	1	0	1
TOTAIS	1	1	0	1